

# PREFILTRE CYCLONIQUE

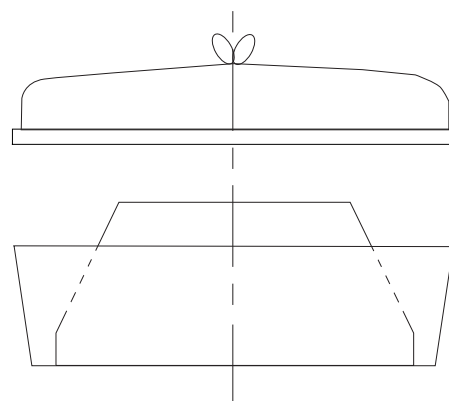
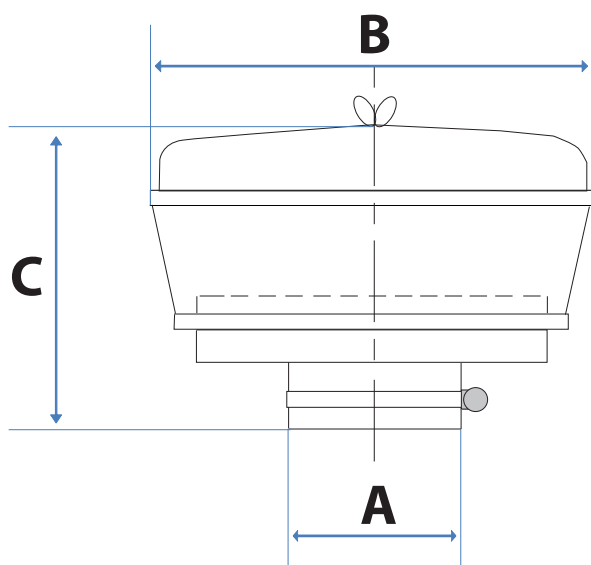
## Centrifugal Pre-Cleaner



Le préfiltre retient jusqu'à 75% en poids des poussières, il est conseillé dans le cas d'empoussièrement très important car il augmente la durée de vie de cartouches.

Fonctionnement :

Le mouvement tourbillonnaire de l'air d'admission, engendré par les ailettes périphériques provoque la séparation de la majeure partie des poussières dont les plus lourdes sont entraînées vers le haut et retombent dans la cuve amovible en plastique transparente qui est vidée lorsque la limite indiquée est atteinte, l'air purifié passe alors dans le filtre à papier qui parachève la filtration.



Modèle	Débit en M3/min	Dimensions en mm			Pièces détaché		
		A	B	C	Couvercle	Bol	Attache
DCH1042	2	35	142	142	WP020116	WP020115	WP532924
DCH1043	2,3	44	142	142	WP020116	WP020115	WP115200
DCH1003	2,5	51	142	142	WP020116	WP020115	WP115200
DCH1011	3,7	57	186	157	WP020116	WP020227	WP115201
DCH1006	4,2	64	186	157	WP020648	WP020227	WP115201
DCH1018	4,8	77	186	157	WP020648	WP020227	WP143422
DCH1007	9,1	77	270	190	WP020648	WP020227	WP143422
DCH1008	9,3	96	270	188	WP020648	WP016330	WP115202
DCH1013	9,5	102	270	191	WP020648	WP016330	WP115202
DCH1014	9,6	115	270	188	WP020648	WP016330	WP115203
DCH1005	21	127	270	192	WP020345	WP016330	WP115203
DCH1016	27	152	306	205	WP104691	WP158324	NON
DCH1017	42,5	178	412	258	WP104691	WP158324	NON