

PREFILTRE Haute Performance

Centrifugal Pre-Cleaner



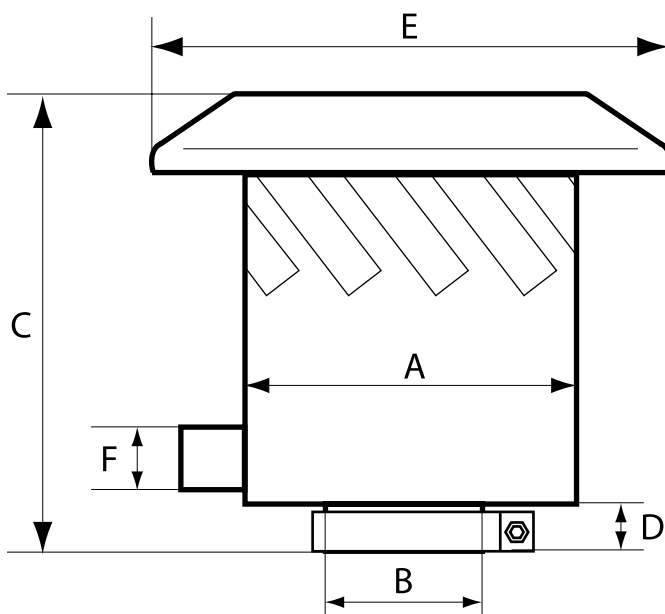
Le préfiltre retient jusqu'à **90% en poids des poussières**, il est conseillé dans le cas d'empoussièrement très important car il augmente la durée de vie des cartouches filtrantes.

Fonctionnement :

Le mouvement tourbillonnaire de l'air d'admission, engendré par les ailettes périphériques provoque la séparation de la majeure partie des poussières.

Les poussières sont éjectées automatiquement du pré-filtre via son clapet anti-retour (auparavant raccordé à l'échappement de la machine)

L'air purifié passe alors dans le filtre à papier qui parachève la filtration.



Modèle	Débit en M3/min	Dimensions en mm					
		A	B	C	D	E	F
	8,6	203	76	304	55	305	32
	10,8	203	96	292	42	305	32
	13,2	203	115	284	28	305	32
	15	203	128	283	33	305	32
	21,8	229	154	373	34	330	32